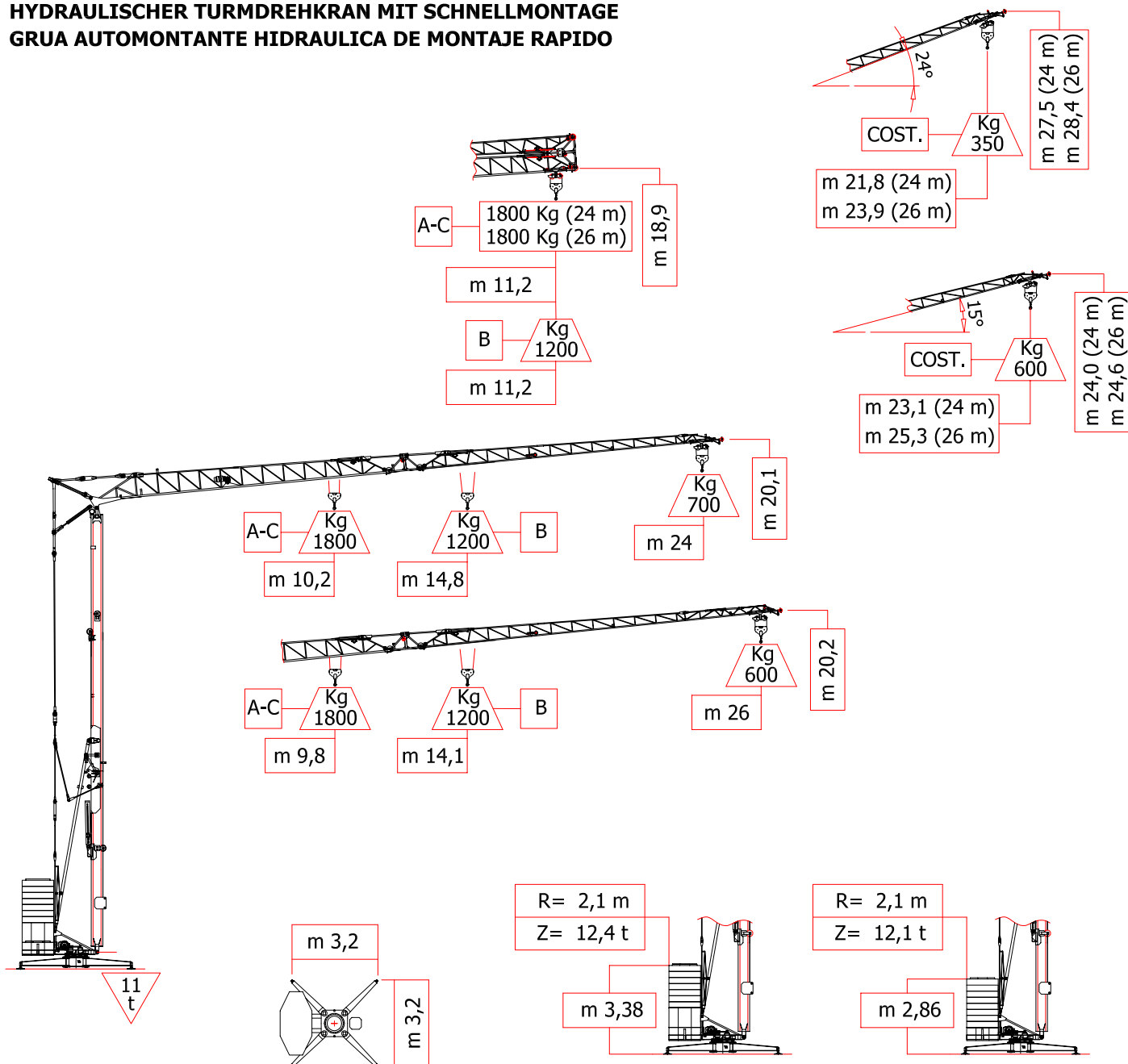


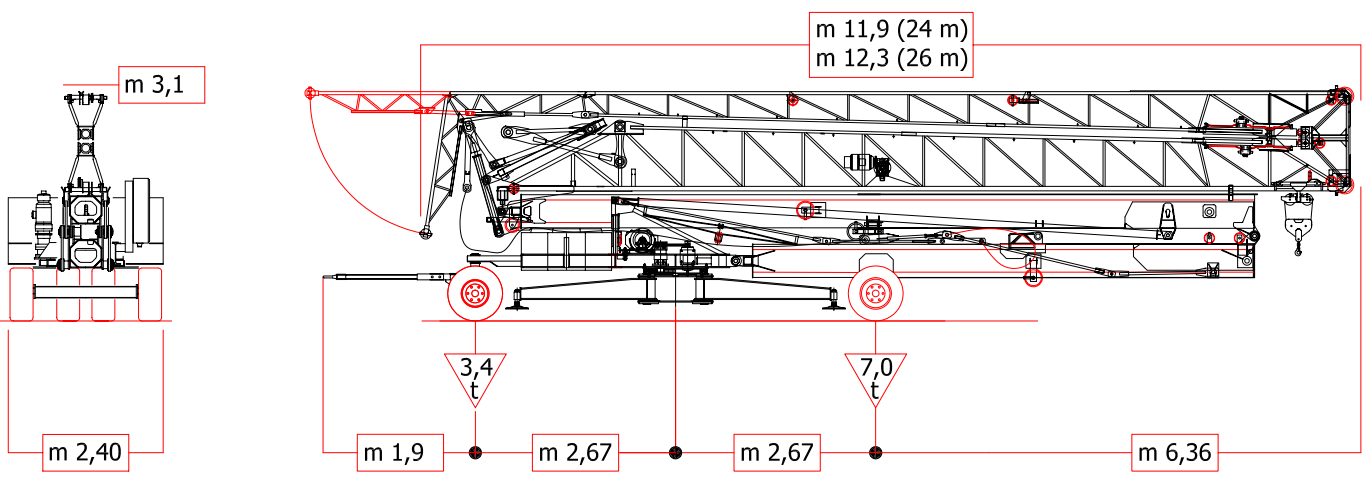
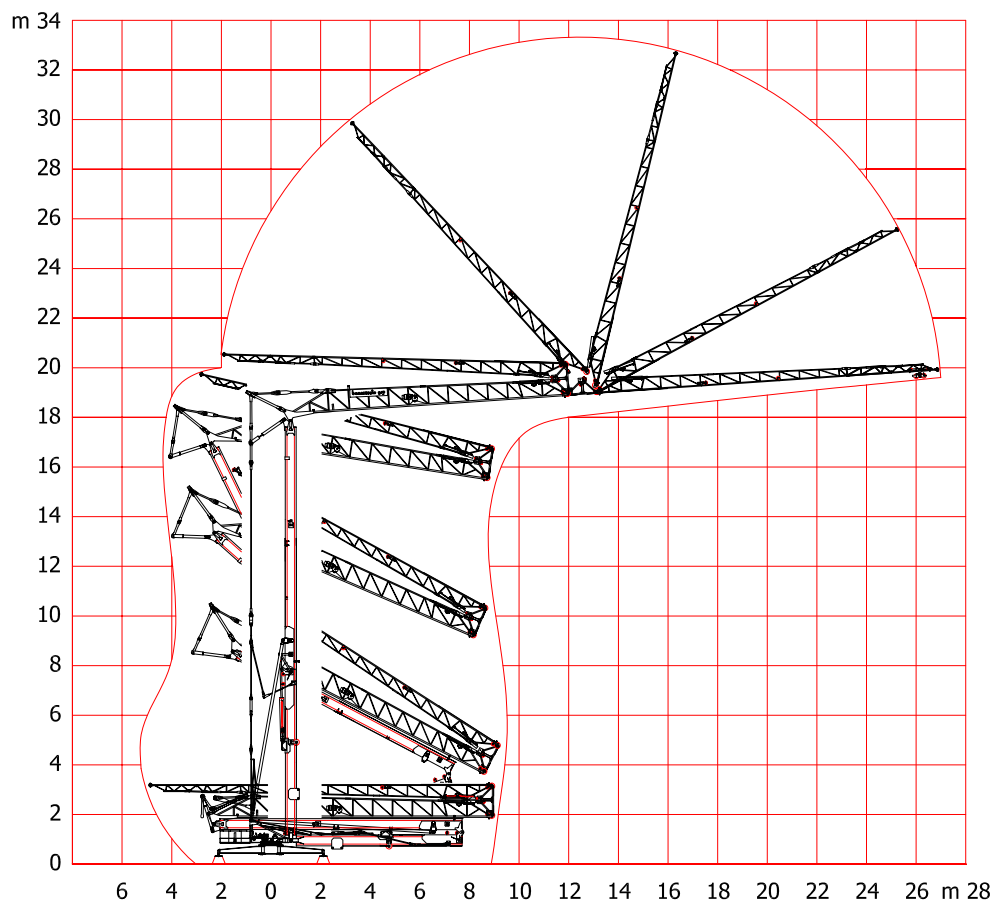
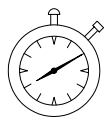
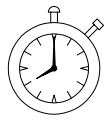
SERIE 205

TIPO 20-24-700 / 20-26-600

MONTAGGIO IDRAULICO SUPERAUTOMATICO
SELF-ERECTING HYDRAULIC TOWER CRANE
GRUE A TOUR HYDRAULIQUE A MONTAGE RAPIDE
HYDRAULISCHER TURMDREHKRAN MIT SCHNELLMONTAGE
GRUA AUTOMONTANTE HIDRAULICA DE MONTAJE RAPIDO



| | | | | | | | | | | | | |
|----|--------------|-----|------|------|------|------|------|-----|-----|-----|-----|-----|
| Kg | BRACCIO 24 m | A-C | 1800 | 1525 | 1395 | 1200 | 1030 | 910 | 815 | 735 | 700 | |
| | | B | 1200 | 1200 | 1200 | 1200 | 1030 | 910 | 815 | 735 | 700 | |
| m | | | 10,2 | 12 | 13 | 14,8 | 17 | 19 | 21 | 23 | 24 | |
| Kg | BRACCIO 26 m | A-C | 1800 | 1438 | 1315 | 1200 | 970 | 860 | 765 | 690 | 660 | 600 |
| | | B | 1200 | 1200 | 1200 | 1200 | 970 | 860 | 765 | 690 | 660 | 600 |
| m | | | 9,8 | 12 | 13 | 14,1 | 17 | 19 | 21 | 23 | 24 | 26 |



| DIN 15018 | H ₁ | B ₂ | B ₃ | DIN 15019 | |
|-----------|--------------------------|--------------------|----------------|-----------|--|
| | TRIFASE | m/min 27-900 Kg | KW 4,4 | A | |
| | | m/min 13,5-1800 kg | KW 4,4 | | |
| | | m/min 3,5-1800 Kg | KW 1,1 | | |
| | MONOTRIFASE (INVERTER) | m/min 20-600 Kg | KW 4,5 | B | |
| | | m/min 14-800 Kg | | | |
| | | m/min 8-1200 Kg | | | |
| | MONOTRIFASE (INVERTER) | m/min 25-600 Kg | KW 4,5 | C | |
| | | m/min 17-800 Kg | | | |
| | | m/min 8-1800 Kg | | | |

| | |
|---------|----------|
| rpm 0-1 | daNm 1,5 |
|---------|----------|

| | |
|------------------|--------|
| m/min 25-1800 Kg | KW 1,5 |
|------------------|--------|

| | | | | | |
|---|----------------------|---|--------------------|---|--------------------|
| A | V 400 Hz 50 | B | V 230 Hz 50 | C | V 230/400 Hz 50 |
| | MAX POWER KVA 7,5 | | MAX POWER KVA 3 | | MAX POWER KVA 6 |

Torre in tubo ottagonale
 Crane with octagonal closed beam tower
 Grue avec mat en tube octogonal
 Kran mit oktagonalem Rohrturm
 Torre de tubo octogonal